

Руководство по эксплуатации

Розетки компьютерные и телефонные серии «Glossa»

1. Назначение и область применения

Розетки компьютерные и телефонные серии Glossa, предназначены для подключения устройств, работающих в различных системах передачи информации в аудио-, видео-, теле- и компьютерных сетях при внутренней установке в жилых, общественных и промышленных помещениях.

2. Технические характеристики

2.1 Основные технические параметры розеток приведены в таблице 1.

Параметры	Значение					
	GSL00..81T	GSL00..81K	GSL00..85		GSL00..85KK	
Референс	телефон	компьютер	телефон	компьютер	компьютер	компьютер
Описание						
Количество мест	1	1	2		2	
Вид поставки	механизм	механизм	механизм		механизм	
Цвет (точка в референсе)	01 – Белый, 02 – Бежевый, 03 – Алюминий, 04 – Титан, 05 – Дуб, 06 – Перламутровый, 07 – Антрацит, 08 – Шоколад, 09 – Молочный, 10 – Фисташковый, 11 – Баклажанный, 12 – Платина, 13 – Графит, 14 – Сиреневый туман					
Номинальное напряжение, В	60					
Номинальный ток, А	0,35					
Тип разъемов	RJ11 cat.3	RJ45 cat.5E	RJ11 cat.3	RJ45 cat.5E	RJ45 cat.5E	RJ45 cat.5E
Калибр кабеля по AWG	24-26	22-24	24-26	22-24	22-24	22-24
Контактные зажимы	для проводов с диаметром токопроводящих жил от 0,4 до 0,8 мм					
Степень защиты от пыли и влаги	IP20					
Климатическое исполнение	УХЛ4					

таблица 1

2.2 Электрическая схема соединения розеток представлена на таблице 2.

рис. 1



рис. 2

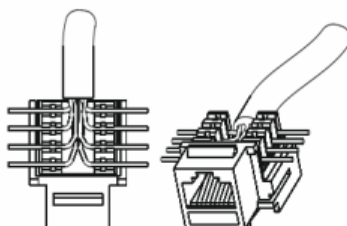
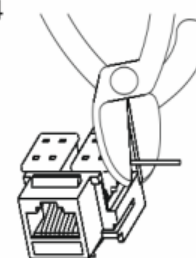


рис. 3



рис. 4



Компьютер

Контакты	T568A	T568B
	Цвет провода	Цвет провода
1	белый/зеленый	белый/оранжевый
2	зеленый	оранжевый
3	белый/оранжевый	белый/зеленый
4	синий	синий
5	синий/белый	синий/белый
6	оранжевый	зеленый
7	белый/коричневый	белый/коричневый
8	коричневый	коричневый

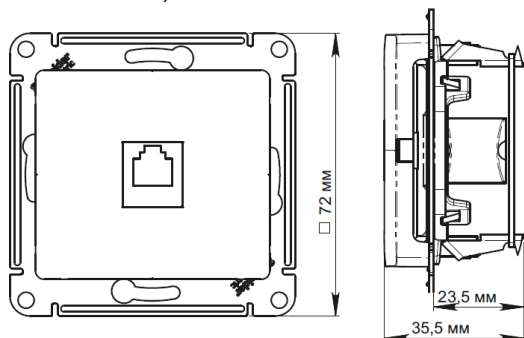
Телефон

Контакты	Цвет провода
1	белый/оранжевый
2	синий
3	белый/синий
4	оранжевый

таблица 2

Габаритные размеры розеток представлены на рисунке 5.

GSL00..81T, GSL00..81K



GSL00..85, GSL00..85KK

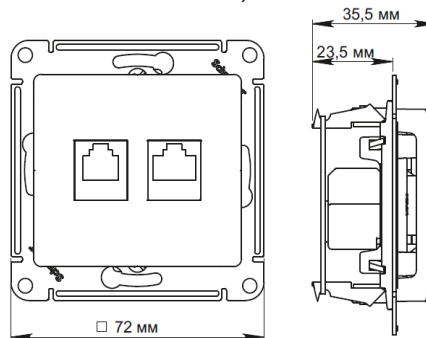


рисунок 5

3. Правила и условия безопасной эксплуатации.

Монтаж и замену производить квалифицированным специалистом согласно ПУЭ. При закреплении розетки в коробке нужно строго следить за тем, чтобы провода не попадали под распорные лапки. Винты для крепления рамок нужно заворачивать поочередно и равномерно. Запрещается монтаж и эксплуатация розетки при обнаружении трещин или сколов крышке. Запрещается подключение розетки к неисправной проводке.

4. Правила и условия монтажа.

Снять крышку путем отжатия лезвием отвертки, вставленной в паз нижней или верхней стенки накладки.

Снять разъем(ы) с основания путем отжатия фиксирующей защелки.

Зачистить кабель, удалив внешнюю изоляцию на длине 50 мм; освободить провода (рис.1).

Разместить провода (рис.2) согласно таблице подсоединения телефонных и компьютерных разъемов (таблица 2).

Внимание: не рекомендуется расплетать витую пару более чем на 13 мм.

Закрепить провода пластиковым зажимом (зажимами) (рис. 3).

При необходимости обрезать концы проводов (рис. 4), выступающие за габариты пластикового зажима.

Установить разъем(ы) в основание путем защелкивания фиксирующей защелки

Закрепить основание с разъемом (разъемами) в монтажную коробку с помощью саморезов или распорных лапок.

Установить рамку, крышку.

5. Правила и условия хранения

Условия хранения розеток - 5 лет в упаковке предприятия-изготовителя при температуре от +5 °С до +40 °С и относительной влажности до 60%.

6. Правила и условия перевозки

Перевозка любым транспортом в упаковке изготовителя.

7. Правила и условия реализации

Особых условий не требуется, реализация через розничные сети.

8. Правила и условия утилизации

Утилизировать как твердые коммунальные отходы согласно региональным программам в области обращения с отходами.

9. Гарантийные обязательства

Гарантийный срок эксплуатации розеток – 5 лет со дня розничной продажи.

Срок службы розеток – 10 лет со дня розничной продажи.

10. Свидетельство о приемке

Изделие сертифицировано на соответствие требованиям ТР ЕАЭС 037/2016 и признано годным для эксплуатации.

Месяц и год изготовления указаны на упаковке.

Штамп технического контроля изготовителя _____

Дата продажи _____ Штамп магазина _____

11. Комплект поставки

- розетка – 1 шт
- упаковочный пакет – 1 шт на изделие
- руководство по эксплуатации – 1 шт. на изделие

Изготовитель: ООО «Потенциал», 425350, Россия, Республика Марий Эл, г. Козьмодемьянск, ул. Быстрова, д.1., тел.: +7(83632) 9 21 00, факс: +7(83632) 9 21 07, potencial@schneider-electric.com

Поставщик: АО «СИСТЭМ ЭЛЕКТРИК», 127018, Россия, г. Москва, ул., Двинцев, д.12., корп.1. тел.: +7 (800) 200 64 46, тел.: (495) 777 99 88, факс: (495) 777 99 94, ru.ccc@se.com, www.systeme.ru

Жеткізуші: АҚ Систэм Электрик», Мекен-жайы: Ресей, 127018, Мәскеу қ., Двинцев кешесі,12, корп. 1, тел.: +7 (800) 200 64 46, тел.: (495) 777 99 88, факс: (495) 777 99 94, ru.ccc@se.com, www.systeme.ru

