

Руководство по эксплуатации

Выключатели серии «Blanca» 0,4А (открытого типа)

1. Назначение и область применения

Выключатели серии Blanca открытого типа, однополюсные, для бытовых и аналогичных стационарных электрических установок переменного тока при внутренней и наружной установке в жилых, общественных и промышленных помещениях.

2. Технические характеристики

2.1 Основные технические параметры выключателей приведены в таблице 1.

Параметры	Значение
Референс	BLNKA00001*
Наличие подсветки	нет
Цвет (* - цвет лицевых деталей)	1 - Белый
Номинальное напряжение, В	250
Количество кнопок	1
Метод действия на выключатель	кнопочный
Номинальный ток, А	0,4
Частота тока, Гц	50
Степень защиты от пыли влаги	IP20
Контактные зажимы	винтового типа для медных проводов сечением 1,0–2,5 мм ²
Схема подключения	1
Климатическое исполнение	УХЛ4

таблица 1

Параметры	Значение
Референс	A1-04-011
Наличие подсветки	нет
Вид поставки:	
Оптовая	есть
Индивидуальная	есть
Цвет	В - Белый
Номинальное напряжение, В	250
Количество кнопок	1
Метод действия на выключатель	кнопочный
Номинальный ток, А	0,4
Частота тока, Гц	50
Степень защиты от электрического удара	защищенные
Степень защиты от пыли влаги	IP20
Контактные зажимы	винтового типа для медных проводов сечением 1,0–2,5 мм ²
Схема подключения	1
Климатическое исполнение	УХЛ4

таблица 1(продолжение)

2.2 Электрическая схема соединений выключателей представлена на рисунке 1.

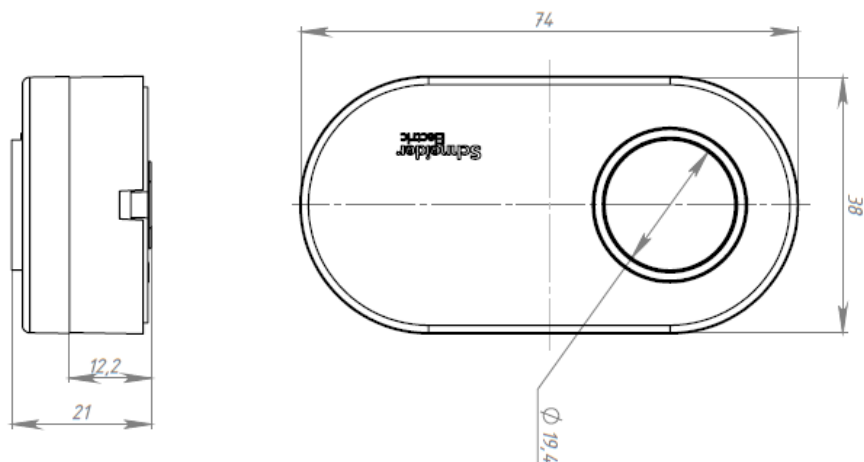
BLNKA00001*, A1-04-011



рисунок 1

2.3 Габаритные размеры представлены на рисунке 2.

BLNKA00001*



A1-04-011

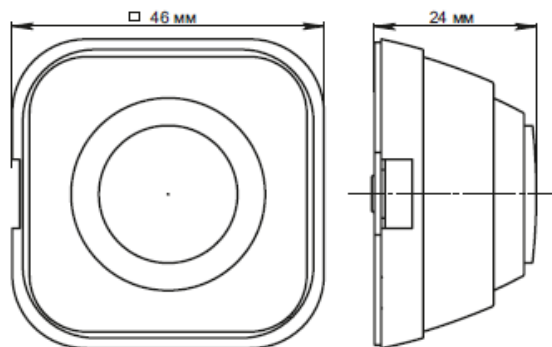


рисунок 2

3. Правила и условия безопасной эксплуатации.

Монтаж и замену производить квалифицированным специалистом согласно ПУЭ. Монтаж и замену выключателя осуществлять только при отключенном электропитании сети. Обязательно убедиться в отсутствии напряжения на месте работ с помощью индикаторной отвертки. Запрещается монтаж и эксплуатация выключателя при обнаружении трещин или сколов в основании выключателя или крышке. Запрещается подключение выключателя к неисправной электропроводке.

4. Правила и условия монтажа.

- снять крышку, для чего лезвием отвертки отжать средний фиксатор, расположенный между двумя пазами на боковой поверхности крышки.
- пропустить провода через отверстие основания и подсоединить их к контактным зажимам с предварительно отвёрнутыми на 3–4 оборота винтами.
- закрепить основание в рабочем положении двумя шурупами диаметром 3 мм с потайной головкой, используя два отверстия с фасками.
- установить крышку.

5. Правила и условия хранения

Условия хранения выключателя - 5 лет в упаковке предприятия-изготовителя при температуре от +5 °С до +40 °С и относительной влажности до 60%.

6. Правила и условия перевозки

Перевозка любым транспортом в упаковке изготовителя, обеспечивающей сохранность изделия.

7. Правила и условия реализации

Особых условий не требуется, реализация через розничные сети.

8. Правила и условия утилизации

Утилизировать как твердые коммунальные отходы согласно региональным программам в области обращения с отходами.

9. Информация при обнаружении неисправности

Характер неисправности	Вероятная причина	Метод устранения	
Кнопка механически не срабатывают	Слом внутреннего механизма	Замена звонка	
	Звонок вышел из строя	Замена звонка	
	Звонок не работает	Отсутствует напряжение в сети	Проверить и обеспечить наличие напряжения в сети
		Отсутствует электрический контакт между питающим проводом и контактным зажимом	Обеспечить нормальный контакт

10. Гарантийные обязательства

Гарантийный срок эксплуатации выключателей – 5 лет со дня розничной продажи.

Срок службы для выключателей – 10 лет со дня розничной продажи.

11. Свидетельство о приемке

Изделие сертифицировано на соответствие требованиям ТР ТС 004/2011, ТР ЕАЭС037/2016.

Месяц и год изготовления указаны на упаковке

Штамп технического контроля изготовителя _____

Дата продажи _____ Штамп магазина _____

12. Комплект поставки

- выключатель – 1 шт.
- упаковочный пакет – 1 шт. на изделие
- руководство по эксплуатации - 1 шт. на изделие

Изготовитель: ООО «Потенциал», 425350, Россия, Республика Марий Эл, г. Козьмодемьянск, ул. Быстрова, д.1., тел.: +7(83632) 9 21 00, факс: +7(83632) 9 21 07, potencial@schneider-electric.com

Поставщик: АО «СИСТЭМ ЭЛЕКТРИК», 127018, Россия, г. Москва, ул., Двинцев, д.12., корп.1. тел.: +7 (800) 200 64 46, тел.: (495) 777 99 88, факс: (495) 777 99 94, ru.ccc@se.com, www.systeme.ru

Жеткізуші: АҚ Систэм Электрик», Мекен-жайы: Ресей, 127018, Мәскеу қ., Двинцев кешесі, 12, корп. 1, тел.: +7 (800) 200 64 46, тел.: (495) 777 99 88, факс: (495) 777 99 94, ru.ccc@se.com, www.systeme.ru

